

## DATASHEET

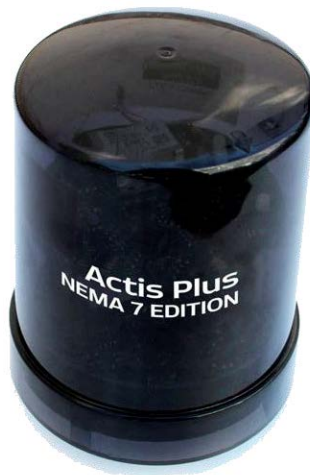
# Actis Nema

## DESCRIPCIÓN

**Actis Nema** es un nodo de control autónomo e inteligente que se utiliza para el control remoto y monitorización de luminarias LED, equipado con conexión rápida Nema7 y tecnología LTE. Está diseñado para instalarse en luminarias exteriores ya sean para aplicaciones residenciales, viarias o urbanas.

## CARACTERÍSTICAS PRINCIPALES

- Salida de relé y reloj en tiempo real para el control de apagado/encendido (ON/OFF) de la luminaria y activación de los perfiles de regulación preestablecidos.
- ON/OFF en remoto, por reloj astronómico o fotocélula.
- Disponible con el control de regulación más utilizado: Protocolo DALI-2 y señales 1-10V. DALI-2, permite la adquisición de datos y control punto a punto de hasta 8 luminarias o sensores.
- Sensor de temperatura montado en PCB.
- Instalación "Plug&Play" para luminarias compatibles con el conector estándar NEMA 7.
- Medidor de energía para medir los principales parámetros eléctricos: tensión, corriente, energía, factor de potencia, potencia activa y reactiva.
- Alarmas de desviación configurables y basadas en umbrales de medición de referencia.
- En caso de pérdida de alimentación o de funcionamiento sin conexión, los parámetros se almacenan y se envían cuando se restablece la conexión en línea.
- Posibilidad de actualización remota del firmware para algunas tecnologías de red.
- Localización precisa de la lámpara a través del GPS integrado en la placa.
- Acelerómetro integrado para indicar la inclinación del controlador.
- Entradas analógicas y digitales para la adquisición de datos de sensores externos, como sensores de presencia o actividad, detector de conteo de tráfico, dispositivos ambientales...
- Comunicaciones móviles inalámbricas mediante RF NB-1/Cat-M/EGPRS.



## ESPECIFICACIONES TÉCNICAS

### Comunicaciones

Versión	LTE NB-1/cat-M/EGPRS
Frecuencia	B1/B2/B3/B4/B5/B8/B12/ B13/B18/B19/B20/B26/B28 GSM850/EGSM900/DCS1800/PCS1900
Potencia (Tx)	23 dBm
Sensibilidad (Rx)	-113 dBm
Antena	Interna

### Interfaces de control (dimming)

DALI-2	12-20.5 VDC, 16 mA max; según IEC 62386 parte 101, 102, 104, 201, 203, 207.
1-10	1-10 VDC, 16 mA max; según IEC 60929 anexo E

### Conexiones eléctricas y alimentación

Rango de voltaje	100 - 230VAC 50/60Hz
Voltaje máximo	250 VAC
Carga de lámpara	4A
Consumo de potencia	< 1 W

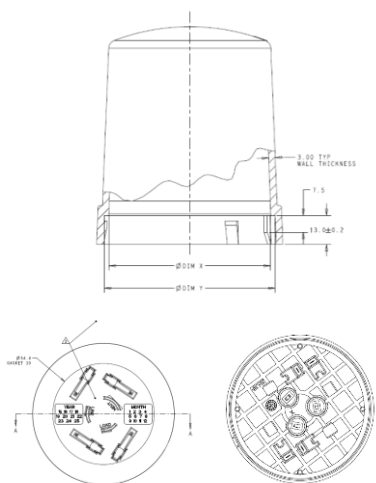
## CÓDIGOS DE PEDIDO

**AN-00-LT-WW** Actis Plus Nema 7 device, Nema7 socket, relay output, network analyzer, Interface 1-10V&DALI-2, , LTE NB1/cat M/EGPRS

**AN-S0-LT-WW** Actis Plus Nema 7 device, Nema7 socket, relay output, network analyzer, Interface 1-10V&DALI-2, GPS, ACC, MEMORY, LTE NB1/cat M/EGPRS

**AN-00-LT-WW** Actis Plus Nema 7 device, Nema7 socket, relay output, network analyzer, Interface 1-10V&DALI-2, LTE NB1/cat M/EGPRS

**AN-SI-LT-WW** Actis Plus Nema 7 device, Nema7 socket, relay output, analog or digital input, network analyzer, Interface 1-10V&DALI-2, Sensor Powersupply, GPS, ACC, MEMORY, LTE NB1/cat M/EGPRS



## ESPECIFICACIONES TÉCNICAS

### Funcionalidades

<b>Modos de funcionamiento</b>	Reloj astronómico, SIEMPRE ENCENDIDO (la luminaria está encendida CUANDO la alimentación está activada), fotocélula
<b>Regulación</b>	Remoto o preestablecido (16 perfiles disponibles: 7 perfiles diferentes reservados para cada día de la semana y 9 perfiles para 9 días específicos)
<b>Alarmas</b>	Voltaje, corriente, potencia y desviaciones de potencia
<b>Acelerómetro</b>	Integrado
<b>GPS</b>	Compatible con GPS, GLONASS, BeiDou/Compass
<b>Almacenaje</b>	Más de 1k registros de memoria en caso de fallo de las comunicaciones

### Analizador de red

<b>Parámetros</b>	Tensión, corriente, energía, factor potencia, potencia activa y reactiva
<b>Error de medida</b>	<0.02%

### Protección y condiciones de funcionamiento

<b>Rango temperatura de operación</b>	-20° a 60°
<b>Grado de protección</b>	IP-66, IK09
<b>Duración</b>	MTBF>150.000h según Telcordia SR-332

### Características mecánicas

<b>Conector</b>	NEMA 7- 108-32125 ANSI C136.41-2013
<b>Dimensiones</b>	98 mm alto x 76 mm diámetro
<b>Peso</b>	180 gr.
<b>Material</b>	Base (94 V0) - cubierta (Polycarbonate)