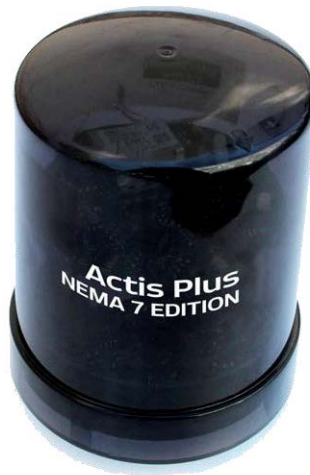


DATASHEET

Actis Nema

DESCRIPCIÓN

Actis Nema es un modo de control autónomo e inteligente que se utiliza para el control remoto y monitorización de luminarias LED, equipado con conexión rápida Nema7 y tecnología Sigfox. Está diseñado para instalarse en luminarias exteriores ya sean para aplicaciones residenciales, viarias o urbanas.



CARACTERÍSTICAS PRINCIPALES

- Salida de relé y reloj en tiempo real para el control de apagado/encendido (ON/OFF) de la luminaria y activación de los perfiles de regulación preestablecidos.
- ON/OFF en remoto, por reloj astronómico o fotocélula.
- Disponible con el control de regulación más utilizado: Protocolo DALI-2 y señales 1-10V. DALI-2, permite la adquisición de datos y control punto a punto de hasta 8 luminarias o sensores.
- Sensor de temperatura montado en PCB.
- Instalación "Plug&Play" para luminarias compatibles con el conector estándar NEMA 7.
- Medidor de energía para medir los principales parámetros eléctricos: tensión, corriente, energía, factor de potencia, potencia activa y reactiva.
- Alarmas de desviación configurables y basadas en umbrales de medición de referencia.
- Posibilidad de actualización remota del firmware para algunas tecnologías de red.
- Entradas analógicas y digitales para la adquisición de datos de sensores externos, como sensores de presencia o actividad, detector de conteo de tráfico, dispositivos ambientales...
- Comunicación inalámbrica mediante RF SIGFOX para las regiones RC1, RC2 y RC4.

ESPECIFICACIONES TÉCNICAS

Comunicaciones

Versión	Sigfox RC1	Sigfox RC2	Sigfox RC4
Frecuencia	868 MHz	902 MHz	920 MHz
Potencia (Tx)	+14 dBm	+22.5 dBm	+22.5 dBm
Sensibilidad (Rx)	-127 dBm	-129 dBm	-129 dBm
Antena	Interna		

Interfaces de control (dimming)

DALI-2	12-20.5 VDC, 16 mA max; según IEC 62386 parte 101, 102, 104, 201, 203, 207.
1-10	1-10 VDC, 16 mA max; según IEC 60929 anexo E

Conexiones eléctricas y alimentación

Rango de voltaje	100 - 230VAC 50/60Hz
Voltaje máximo	250 VAC
Carga de lámpara	4A
Consumo de potencia	< 1 W

CÓDIGOS DE PEDIDO

AN-00-SX-R1 Actis Plus Nema 7 device, Nema7 socket, relay output, network analyzer, Interface 1-10V&DALI-2,, Sigfox RC1-868

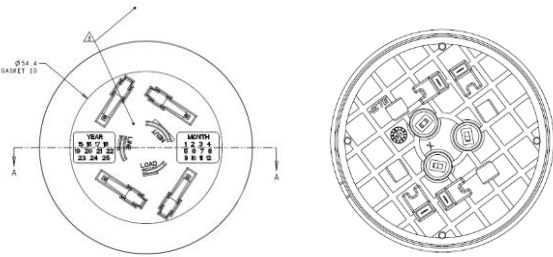
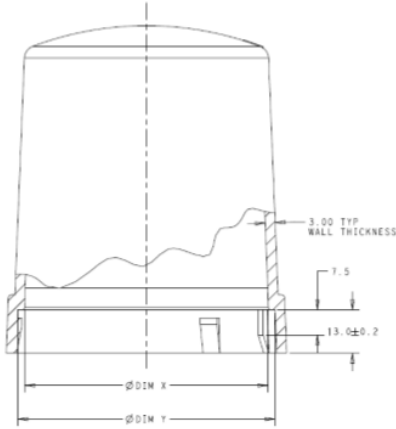
AN-00-SX-R2 Actis Plus Nema 7 device, Nema7 socket, relay output, network analyzer, Interface 1-10V&DALI-2, Sigfox RC2-902

AN-00-SX-R4 Actis Plus Nema 7 device, Nema7 socket, relay output, network analyzer, Interface 1-10V&DALI-2,, Sigfox RC4-915

AN-01-SX-R1 Actis Plus Nema 7 device, Nema7 socket, relay output, network analyzer, Interface 1-10V&DALI-2, analog & digital input, Sigfox RC1-868

AN-01-SX-R2 Actis Plus Nema 7 device, Nema7 socket, relay output, network analyzer, Interface 1-10V&DALI-2, analog & digital input, Sigfox RC2-902

AN-01-SX-R4 Actis Plus Nema 7 device, Nema7 socket, relay output, network analyzer, Interface 1-10V&DALI-2, analog & digital input, Sigfox RC4-915



ESPECIFICACIONES TÉCNICAS

Funcionalidades

Modos de funcionamiento	Reloj astronómico, SIEMPRE ENCENDIDO (la luminaria está encendida CUANDO la alimentación está activada), fotocélula
Regulación	Remoto o preestablecido (16 perfiles disponibles: 7 perfiles diferentes reservados para cada día de la semana y 9 perfiles para 9 días específicos)
Alarmas	Voltaje, corriente, potencia y desviaciones de potencia

Analizador de red

Parámetros	Tensión, corriente, energía, factor potencia, potencia activa y reactiva
Error de medida	<0.02%

Protección y condiciones de funcionamiento

Rango temperatura de operación	-20° a 60°
Grado de protección	IP-66, IK09
Duración	MTBF>150.000h según Telcordia SR-332

Características mecánicas

Conector	NEMA 7- 108-32125 ANSI C136.41-2013
Dimensiones	98 mm alto x 76 mm diámetro
Peso	180 gr.
Material	Base (94 V0) - cubierta (Polycarbonate)