

## DATASHEET

# Actis One

## DESCRIPCIÓN

**Actis One** es un dispositivo inteligente y autónomo para la gestión remota de puntos de luz, equipado con controlador de protocolo 1-10 V o DALI. El dispositivo está diseñado para todo tipo de luminarias, incluyendo aplicaciones de alumbrado residencial, urbano y viario. Está provisto de comunicaciones LoRaWAN.

## CARACTERÍSTICAS PRINCIPALES

- Salida de relé y reloj en tiempo real para controlar el apagado/encendido (ON/OFF) de la luminaria y activar los perfiles de regulación preestablecidos.
  - Control de ON/OFF por reloj astronómico o remoto.
  - Puede equiparse con diferentes controles de regulación: Protocolo DALI o señales 1-10V.
  - Sensor de temperatura montado en PCB.
  - Instalación "Plug & Play" compatible con la mayoría de las luminarias del mercado.
  - Medidor de energía incluido\* para medir los principales parámetros eléctricos: tensión, corriente, energía, factor de potencia, potencia activa y reactiva.
  - Alarmas de desviación configurables en función de los umbrales de medición de referencia.
  - Comunicación inalámbrica vía RF LoRa, según el estándar LoRaWAN 1.0.2 para varias bandas de frecuencia: EU868, US915, AU915, AS923, IN865.
- \*El analizador de potencia eléctrica solo incluido en algunos modelos.



## ESPECIFICACIONES TÉCNICAS

### Comunicaciones

Versión	LoRa EU	LoRa US	LoRa AUS /ASIA	LoRa India
Frecuencia	868 MHz	915 MHz	923 MHz	865 MHz
Potencia (Tx)	+14dBm	+19 dBm	+19 dBm	+14dBm
Sensibilidad (Rx)	-137 dBm	-130 dBm	-130 dBm	-137 dBm
Compatibilidad	LoRaWAN 1.0.2			
Antena	Externa			

### Interfaces de control (dimming)

DALI	12-20.5 VDC, 16 mA max; según IEC 62386 part 101, 102, 104, 201, 203, 207.
1-10	1-10 VDC, 16 mA max; según IEC 60929 anexo E

### Conexiones eléctricas y alimentación

Rango de voltaje	100 – 230VAC 50/60Hz
Voltaje Máximo	250 VAC
Carga de lámpara	4A
Consumo de potencia	< 1 W

## CÓDIGOS DE PEDIDO

**AO-0V-LW-EU** Actis One device, no relay output, Interface 1-10V, LoRaWAN EU868

**AO-0D-LW-EU** Actis One device, no relay output, Interface DALI, LoRaWAN EU868

**AO-0V-LW-US** Actis One device, no relay output, Interface 1-10V, LoRaWAN US915

**AO-0D-LW-US** Actis One device, no relay output, Interface DALI, LoRaWAN US915

**AO-0V-LW-AU** Actis One device, no relay output, Interface 1-10V, LoRaWAN AU915

**AO-0D-LW-AU** Actis One device, no relay output, Interface DALI, LoRaWAN AU915

**AO-0V-LW-AS** Actis One device, no relay output, Interface 1-10V, LoRaWAN AS923

**AO-0D-LW-AS** Actis One device, no relay output, Interface DALI, LoRaWAN AS923

**AO-0V-LW-IN** Actis One device, no relay output, Interface 1-10V, LoRaWAN IN865

**AO-0D-LW-IN** Actis One device, no relay output, Interface DALI, LoRaWAN IN865

**AO-MV-LW-EU** Actis One device, relay output, electrical power analyzer, Interface 1-10V, LoRaWAN EU868

**AO-MV-LW-US** Actis One device, relay output, electrical power analyzer, Interface 1-10V, LoRaWAN US915

**AO-MV-LW-AU** Actis One device, relay output, electrical power analyzer, Interface 1-10V, LoRaWAN AU915

**AO-MV-LW-AS** Actis One device, relay output, electrical power analyzer, Interface 1-10V, LoRaWAN AS923

**AO-MV-LW-IN** Actis One device, relay output, electrical power analyzer, Interface 1-10V, LoRaWAN IN865

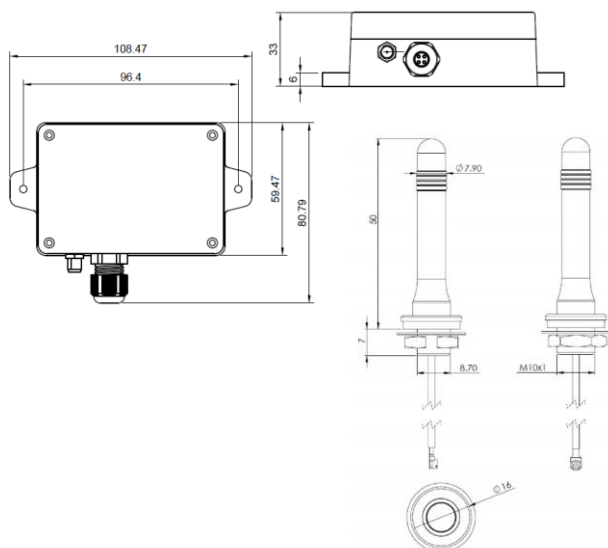
**AO-MD-LW-EU** Actis One device, relay output, electrical power analyzer, Interface DALI, LoRaWAN EU868

**AO-MD-LW-US** Actis One device, relay output, electrical power analyzer, Interface DALI, LoRaWAN US915

**AO-MD-LW-AU** Actis One device, relay output, electrical power analyzer, Interface DALI, LoRaWAN AU915

**AO-MD-LW-AS** Actis One device, relay output, electrical power analyzer, Interface DALI, LoRaWAN AS923

**AO-MD-LW-IN** Actis One device, relay output, electrical power analyzer, Interface DALI, LoRaWAN IN865



## ESPECIFICACIONES TÉCNICAS

### Funcionalidades

<b>Modos de funcionamiento</b>	Reloj astronómico, siempre encendido (la luminaria está encendida cuando la fuente de alimentación está activada)
<b>Regulación</b>	A distancia o preestablecido (16 perfiles disponibles: 7 perfiles diferentes reservados para cada día de la semana y 9 perfiles para 9 días específicos)
<b>Alarmas</b>	Desviaciones de tensión, corriente, potencia y factor de potencia

### Analizador de red

<b>Medidas</b>	Tensión, corriente, energía, factor de potencia, potencia activa y reactiva
<b>Error de medida</b>	<0.2%

### Protección y condiciones de funcionamiento

<b>Rango temperatura de operación</b>	-20° a 65°
<b>Grado de protección</b>	IP-66, IK09
<b>Duración</b>	MTBF>150.000 según Telcordia SR-332

### Características mecánicas

<b>Dimensiones</b>	109mm x 81mm x 33mm
<b>Peso</b>	125 gr.
<b>Material</b>	ABS