

DATASHEET

MiniQ

DESCRIPCIÓN

MiniQ es un dispositivo IoT diseñado para la medición volumétrica que puede ser utilizado en multitud de aplicaciones: residuos, tratamiento de aguas, industria, etc. Además del sensor de nivel, el equipo va equipado de diferentes sensores que, junto a su capacidad de proceso, lo convierten en un dispositivo inteligente.

Su diseño de reducidas dimensiones, la posibilidad de parametrización remota, así como la generación alarmas en tiempo real permiten al dispositivo adaptarse a escenarios dinámicos y cambiantes.

CARACTERÍSTICAS PRINCIPALES

- Sensor de temperatura integrado para la detección de incendios.
- Equipado con acelerómetro para detección de movimientos y sacudidas bruscas.
- Parámetros configurables en remoto: Niveles mínimo y máximo de llenado, haz del sensor volumétrico Tiempo de medida y envío.
- Batería de litio de hasta diez años de duración (la duración de la batería depende de la frecuencia de envíos diaria).
- Protección IP67.
- Instalación sencilla mediante sujeción con remaches o tornillos autoroscantes.
- Dispone de comunicación Sigfox para distintas áreas geográficas (RC1, RC2 Y RC4).



ESPECIFICACIONES TÉCNICAS

Comunicaciones

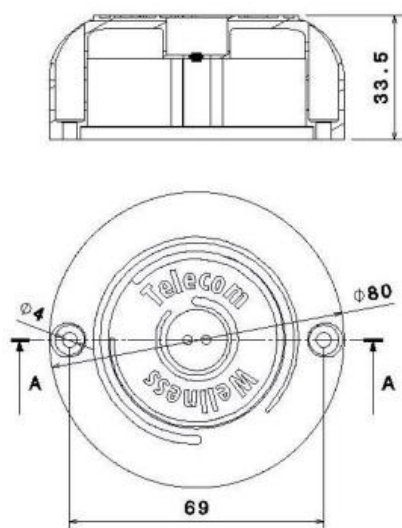
Versión	SigfoxRC1	SigfoxRC2	SigfoxRC4
Frecuencia	868 MHz	902 MHz	920 MHz
Potencia (Tx)	<+2 dBm	<+12 dBm	12 dBm
Sensibilidad (Rx)	-127 dBm	-129 dBm	-129 dBm
Antena	Interna		

Sensores

Sensor nivel	Frecuencia sensor Ultrasonido: 40kHz Rango de medición: 15cm – 500cm (precisión: 1cm)
Acelerómetro	Integrado
Indicador acústico	Integrado
Sensor de temperatura	Integrado
GPS	Integrado. CEP 50 < 2.5 m
Alarmas	Llenado (configurable), batería baja, desplazamiento, movimiento y sacudidas bruscas, detección incendios

CÓDIGOS DE PEDIDO

MQ-00-SX-RC1 miniQ device, Sigfox RC1-868
MQ-00-SX-RC2 miniQ device, Sigfox RC2-902
MQ-00-SX-RC4 miniQ device, Sigfox RC4-920
MQ-0G-SX-RC1 miniQ device, GPS, Sigfox RC1-868
MQ-0G-SX-RC2 miniQ device, GPS, Sigfox RC2-902
MQ-0G-SX-RC4 miniQ device, GPS, Sigfox RC4-920



ESPECIFICACIONES TÉCNICAS

Alimentación

Tipo de batería	Cloruro de tionilo - Litio 3.6V
Duración	>10 años*

Clase de protección y almacenamiento

Rango de temperatura de funcionamiento	-40°C to +80°C
Grado de protección	IP67
Factor de impacto	IK10
Duración	MTBF>90.000 h según Telcordia SR-332

Certificados

Certificaciones	ETSI EN 300 220-1 V3.1.1 FCC 47 CFR Part 15 Subpart C: October 2020
-----------------	--

Características mecánicas

Dimensiones	80x33.5 mm
Peso	150 gr. (incluyendo batería)
Material	Poliamida

* La duración de la batería depende de la frecuencia de envíos diaria

